

PERFORMANCE
MADE
SMARTER

Manual do produto

9107

Controlador transparente HART



Segurança
INMETRO



TEMPERATURA | INTERFACES INTRÍNSECAS | INTERFACE DE COMUNICAÇÃO | MULTIFUNCIONAL | ISOLAÇÃO | DISPLAY

No. 9107V107-BR
Versão do produto: 9107-002

PR
electronics

6 Product Pillars

to meet your every need

Individually outstanding, unrivalled in combination

With our innovative, patented technologies, we make signal conditioning smarter and simpler. Our portfolio is composed of six product areas, where we offer a wide range of analog and digital devices covering over a thousand applications in industrial and factory automation. All our products comply with or surpass the highest industry standards, ensuring reliability in even the harshest of environments and have a 5-year warranty for greater peace of mind.



Our range of temperature transmitters and sensors provides the highest level of signal integrity from the measurement point to your control system. You can convert industrial process temperature signals to analog, bus or digital communications using a highly reliable point-to-point solution with a fast response time, automatic self-calibration, sensor error detection, low drift, and top EMC performance in any environment.



We deliver the safest signals by validating our products against the toughest safety standards. Through our commitment to innovation, we have made pioneering achievements in developing I.S. interfaces with SIL 2 Full Assessment that are both efficient and cost-effective. Our comprehensive range of analog and digital intrinsically safe isolation barriers offers multifunctional inputs and outputs, making PR an easy-to-implement site standard. Our backplanes further simplify large installations and provide seamless integration to standard DCS systems.



We provide inexpensive, easy-to-use, future-ready communication interfaces that can access your PR installed base of products. All the interfaces are detachable, have a built-in display for readout of process values and diagnostics, and can be configured via push-buttons. Product specific functionality includes communication via Modbus and Bluetooth and remote access using our PR Process Supervisor (PPS) application, available for iOS and Android.



Our unique range of single devices covering multiple applications is easily deployable as your site standard. Having one variant that applies to a broad range of applications can reduce your installation time and training, and greatly simplify spare parts management at your facilities. Our devices are designed for long-term signal accuracy, low power consumption, immunity to electrical noise and simple programming.



Our compact, fast, high-quality 6 mm isolators are based on microprocessor technology to provide exceptional performance and EMC-immunity for dedicated applications at a very low total cost of ownership. They can be stacked both vertically and horizontally with no air gap separation between units required.



Our display range is characterized by its flexibility and stability. The devices meet nearly every demand for display readout of process signals, and have universal input and power supply capabilities. They provide a real-time measurement of your process value no matter the industry, and are engineered to provide a user-friendly and reliable relay of information, even in demanding environments.

Controlador transparente HART

9107

Conteúdo

Aviso	4
Identificação de símbolos	4
Instruções de segurança	4
Como desmontar o sistema 9000.....	5
Aplicação	6
Recursos avançados	6
Características técnicas.....	6
Aplicações - 9107Axx	7
Aplicações - 9107Bxx	8
Display PR 4500 programador frontal.....	9
Como montar / desmontar o PR 4500.....	9
Código de compra	10
Acessórios	10
Especificações elétricas.....	10
Visualização no PR 4500 de erro de hardware/software.....	13
Conexões	14
Diagrama de bloco	15
Indicações de erro de sinal sem display frontal.....	16
Configuração / operando os botões de função	17
Diagrama de encaminhamento	18
Diagrama de encaminhamento, configurações avançadas (ADV.SET).....	19
Textos de ajuda na linha 3 do display	20
IECEX Installation Drawing	21
ATEX Installation Drawing	24
FM Installation Drawing.....	27
UL Installation Drawing.....	29
Desenho de instalação INMETRO	34
História do documento.....	36

Aviso



As operações seguintes devem apenas ser realizadas com o módulo desconectado e sob as condições ESD-segurança:

- Montagem geral, conexão e desconexão de fios.
- Solução de problemas do módulo.

Reparo do módulo e substituição de circuitos danificados devem ser feitos apenas pela PR electronics A/S.

Aviso



Não abra a placa frontal do equipamento de forma que possa causar dano no conector do display / programador frontal PR 4500.

Este equipamento não contém DIP-switches ou jumpers.

Identificação de símbolos



Triângulo com marca de exclamação: Leia o manual antes da instalação e comissionamento do módulo a fim de evitar incidentes que podem causar danos pessoais ou mecânicos.



O **certificado CE** prova a observância do módulo com os requerimentos essenciais das diretrizes.



O símbolo de **isolação dupla** mostra que o módulo é protegido por isolação dupla ou reforçada.



Equipamentos Ex tem sido aprovados de acordo com a diretriz da ATEX para uso em instalação de áreas explosivas. Veja os desenhos de instalação no apêndice.

Instruções de segurança

Definições

Tensões perigosas foram definidas com os ranges: 75...1500 Volt DC, e 50...1000 Volt AC.

Técnicos são pessoas qualificadas, educadas ou treinadas para montagem, operação, e também solucionar problemas técnicos de acordo com as normas de segurança.

Operadores, estarem familiarizados com os conteúdos deste manual, ajustarem e operarem os botões ou potenciômetro durante uma operação normal.

Recebimento e desembalagem

Desembalar o equipamento sem danificá-lo e checar se o tipo do equipamento corresponde com o solicitado. A embalagem deve sempre acompanhar o produto até que o mesmo seja permanentemente montado.

Ambiente

Evite contato direto com luz do sol, poeira, altas temperaturas, vibrações mecânicas e choques, bem como chuva e umidade pesada. Se necessário, aquecimento em excesso dos limites permitidos para temperaturas ambiente devem ser evitadas por meio de ventilação.

O módulo deve ser instalado em grau de poluição 2 ou melhor.

O módulo foi projetado para estar seguro de altitudes de até 2000 metros.

Montagem

Apenas técnicos os quais estão familiarizados com termos técnicos, avisos e instruções contidas no manual e o quais são capazes de segui-lo, devem conectar o módulo.

Caso haja alguma dúvida, favor entrar em contato com seu distribuidor local ou, alternativamente,

PR electronics A/S
www.prelectronics.com

O uso de cabos trançados, não é permitido para a fiação da rede, exceto quando os fios estão protegidos com as extremidades do cabo.

Descrições de conexão de entrada / saída e alimentação são mostradas no diagrama de blocos na etiqueta lateral.

O módulo é fornecido com terminais de fiação de campo e devem ser alimentados por uma fonte de alimentação com isolamento dupla ou reforçada. um interruptor deve ser facilmente acessado e estar perto do módulo. Este interruptor deve ser marcado como modo de desconexão para o módulo.

Para instalação no trilho de alimentação 9400 a tensão é fornecida pela Unidade de Controle de Tensão 9410.

O ano de fabricação pode ser pego nos dois primeiros dígitos do serial number.

Calibração e ajuste

Durante a calibração e ajustes, a medição e conexão de tensões externas devem ser realizadas de acordo com as especificações do manual. O técnico deve usar ferramentas e instrumentos que são seguros para uso.

Operação normal

Operadores são apenas permitidos a ajustar e operar equipamentos que estão fixados de forma segura no painel, etc., evitando-se assim o risco de ferimentos e danos. Isso significa que não há risco de choque elétrico, e o equipamento é facilmente acessível.

Limpeza

Quando desconectado, o equipamento pode ser limpo com pano umedecido e água destilada.

Responsabilidade

Na medida em que as instruções deste manual não sejam estritamente observadas, o cliente não pode avançar uma demanda contra a PR electronics A/S após o contrato de venda ter sido aceita.

Como desmontar o sistema 9000

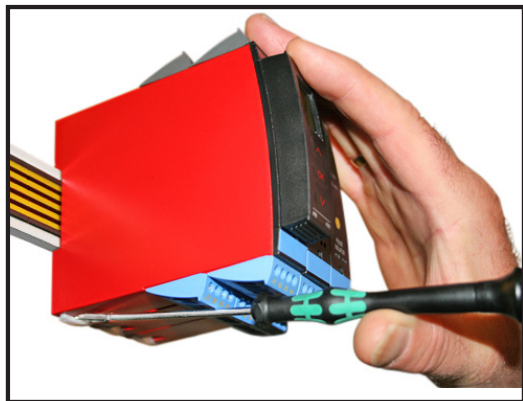


Figura 1:

Levantando o botão de trava, o equipamento é destacado do trilho DIN.

Controlador transparente HART 9107

- Alimentação 24 VDC via trilho de tensão ou conectores
- Tempo de resposta rápido <5 ms
- Carga de saída ativa alta 725 Ohm / 20 mA
- Detecção de falha na linha de saída via status de relé
- Certificado SIL2 via Levantamento Completo de acordo com IEC 61508

Aplicação

- 9107 é uma barreira controladora com 1 ou 2 canais isolados para aplicações de segurança intrínseca.
- Operação e controle de conversores I/P, válvulas e indicadores montados em áreas perigosas.
- Operação de dispositivos HART é possível, pois a unidade transmite sinais de comunicação HART bi-direcional.
- 9107Axx pode ser montado em área segura ou em zona 2 / Cl. 1, div. 2, Gr. A, B, C, D.
- 9107Bxx pode ser montado em área segura ou em zona 2 / Cl. 1, div. 2 e transmitir sinais para zona 0, 1, 2 e zona 20, 21, 22 incluindo mineração / Class I/II/III, Div 1, Gr. A-G.
- O PR 4500 mostra o valor de processo para cada canal e pode ser usado para definir limites altos e baixos para detecção de nível de loop atual. Se ambos os limites são excedidos, o relé de status será ativado.
- Versões de dois canais podem ser usadas para aplicações de multiplicador de sinais - 1 na entrada e 2 saídas.

Recursos avançados

- O display destacável PR 4500 e os LEDs frontais verdes e vermelhos indicam status de operação para cada canal.
- Um número de tag pode ser definido para cada canal.
- Detecção de falha na linha de saída.
- Na versão de canal único o status de relé pode ser usado como uma simples chave limitadora.
- Adequado para uso em sistemas até o nível de desempenho "d", de acordo com a ISO-13849.

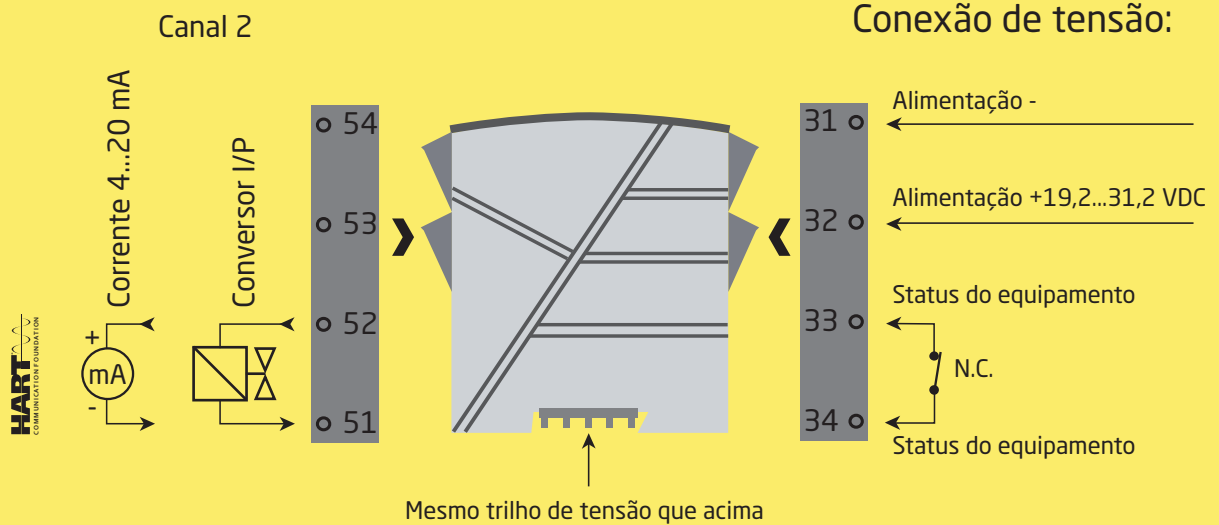
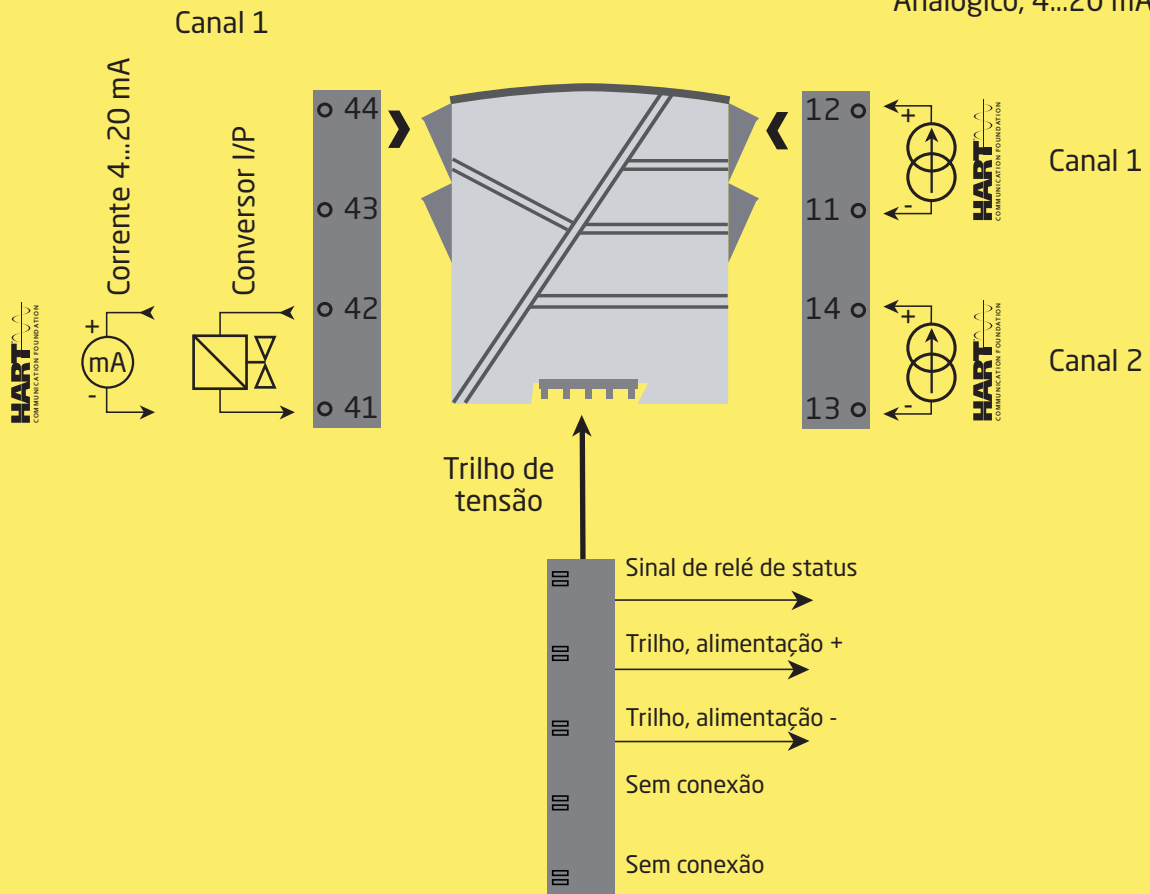
Características técnicas

- Isolação galvânica alta de 2,6 kVAC.
- Alta precisão, maior que 0,1%.
- Verificação contínua do armazenamento de dados principal para razões de segurança.

Aplicações - 9107Axx

Sinais de saída:

Sinais de entrada:



Zona 2 & Cl. 1, Div. 2, gr. A-D ou Área Segura

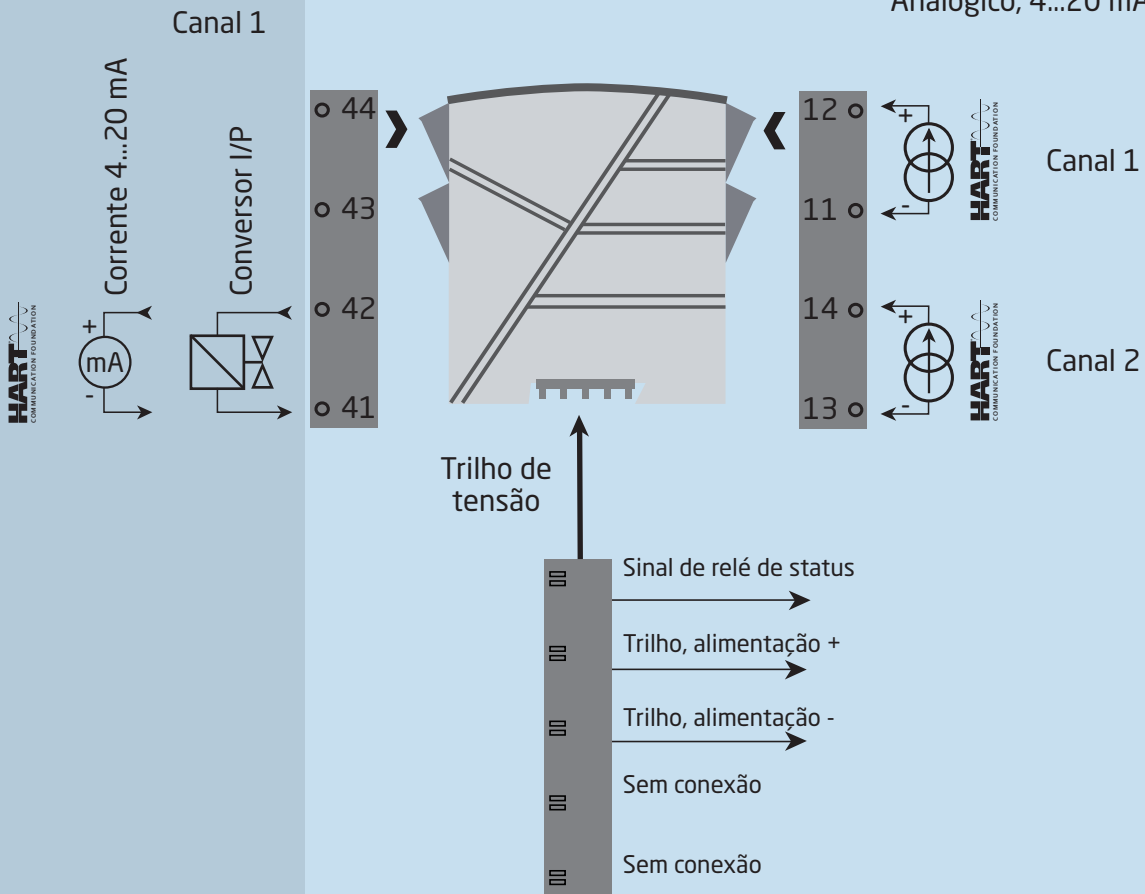


Aplicações - 9107Bxx

Sinais de saída:

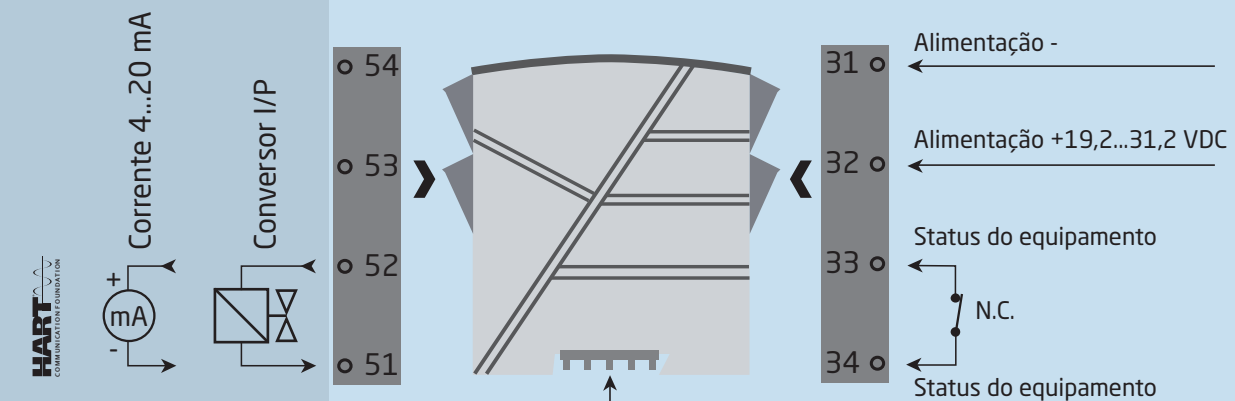
Sinais de entrada:

Analogico, 4...20 mA



Canal 2

Conexão de tensão:



**Zona 0, 1, 2,
20, 21, 22, M1 &
Cl. I/II/III, Div. 1
gr. A-G**

Mesmo trilho de tensão que acima

Zona 2 & Cl. 1, Div. 2, gr. A-D ou Área Segura

Display PR 4500 programador frontal



Funcionalidade

A estrutura simples do menu e de fácil compreensão e os textos explicativos de ajuda te orientam sem dificuldades e automaticamente através dos passos, tornando assim o produto fácil de usar. Opções de funções e configurações são descritos na seção "Configuração / botões de operação e função".

Aplicação

- Interfaces de comunicações para modificação dos parâmetros operacionais no 9107.
- Quando montado no processo, o display mostra os valores do processo e status do equipamento.

Características técnicas

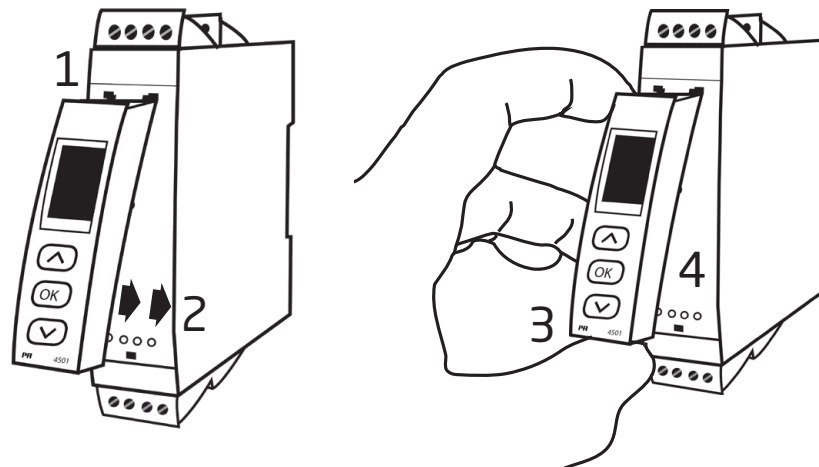
- Display de LCD com 4 linhas:
 - Linha 1 (H=5.57 mm) mostra status para cada canal (OK ou erro).
 - Linha 2 (H=3.33 mm) mostra corrente de loop em mA para canal 1 ou número de tag.
 - Linha 3 (H=3.33 mm) mostra corrente de loop em mA para canal 2 ou número de tag.
 - Linha 4 mostra status de comunicação.
- A fim de proteger a configuração contra alterações não autorizadas, o acesso aos menus pode ser bloqueado por uma senha.

Como montar / desmontar o PR 4500

- 1) Insira os grampos do PR 4500 nos encaixes localizados no topo do equipamento.
- 2) Pressione o PR 4500 no lugar.

Desmontagem do PR 4500

- 3/4) Aperte o botão na parte inferior do PR 4500 e puxe para cima.



Código de compra

Tipo	Materiais associados	Canais	Aprovações I.S. / Ex
9107	Não : A	Único : A	ATEX, IECEX, FM, INMETRO, CCC, EAC-Ex : -
	Sim : B	Duplo : B	cULus, ATEX, IECEX, FM, INMETRO, CCC, EAC-Ex : -U9

Exemplo: 9107BB

Acessórios

4501	=	Display / programador frontal
4511	=	Unidade de comunicação Modbus
4512	=	Unidade de comunicação Bluetooth
9400	=	Trilho de tensão
9404	=	Módulo de parada para trilho
9410	=	Unidade de controle de alimentação
9421	=	Fonte de alimentação 24 V - Ex nA nC

Especificações elétricas

Condições ambientais

Especificações de range	-20°C a +60°C
Temperatura de armazenamento	-20°C a +85°C
Temperatura de calibração	20...28°C
Umidade de relativa	< 95% RH (non-cond.)
Grau de proteção	IP20
Instalação em	Grau de poluição 2 e categoria de sobretensão II.

Especificações mecânicas

Dimensões (HxWxD) com 4501 / 451x	109 x 23,5 x 116 mm / 131 mm
Peso (approx.)	250 g
Peso com 4501 / 451x (approx.)	265 g / 280 g
Tipo de trilho DIN	DIN EN 60715 - 35 mm
Tamanho de cabo	0,13...2,08 mm ² / AWG 26...14 cabo flexível
Torque de terminal de parafuso	0,5 Nm
Vibração	IEC 60068-2-6
2...13,2 Hz	±1 mm
13,2...100 Hz	±0,7 g

Especificações elétricas comuns

Tensão de alimentação	19,2...31,2 VDC
Fusível	1,25 A SB / 250 VAC

Tipo	Descrição	Dissipação de potência máxima	Potência necessária máxima
9107xAx	1 canal	≤ 1,0 W	≤ 1,0 W
9107xBx	2 canais	≤ 1,8 W	≤ 1,8 W

A dissipação de potência máxima é a potência máxima dissipada pelo dispositivo 9000.

A potência necessária máxima é a potência máxima necessária nos terminais 31 e 32.

Se o 9107 for utilizado com o PR 4500, adicione 40 mW ao dissipação de potência máxima e 70 mW ao potência necessária máxima para cada dispositivo com o PR 4500.

Isolação - teste / funcionamento:

Para qualquer entrada.	2,6 kVAC / 300 VAC isolação reforçada
Saída analógica para alimentação.	2,6 kVAC / 300 VAC isolação reforçada
Relé de status para alimentação.	1,5 kVAC / 150 VAC isolação reforçada
Programação	PR 4500
Dinâmicas de sinal, entrada / saída	Cadeia de sinal analógico
Comunicação HART bi-direcional range de frequência.	0,5...7,5 kHz
Sinal / ruído	> 60 dB
Tempo de resposta (0...90%, 100...10%)	< 5 ms
Efeito de mudança de tensão de alimentação na saída (nom. 24 VDC)	< ±10 µA

Valores de precisão		
Entrada	Precisão absoluta	Coefficiente de temperatura
mA	≤ ±16 µA	≤ ±1,6 µA / °C

Influência de imunidade EMC.	< ±0,5% de span
Imunidade EMC estendida: NAMUR NE 21, critério de explosão A	< ±1% de span

Entrada de corrente

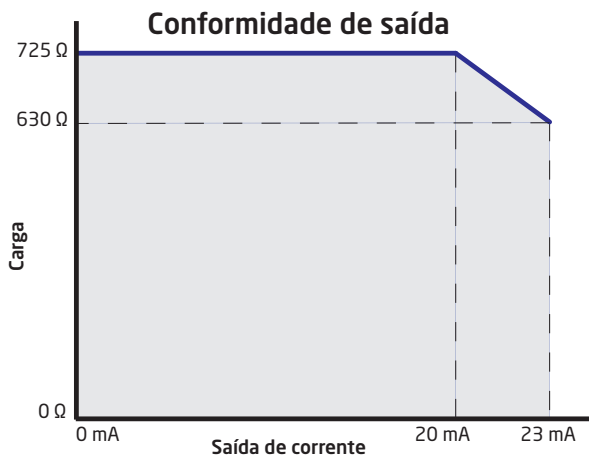
Range de medição	3,5...23 mA
Deteccção de erro de sensor:	
Ruptura de loop 4...20 mA	< 1 mA
Queda de tensão de entrada:	
Unidade alimentada	< 2 V @ 23 mA
Unidade não alimentada	< 4 V @ 23 mA

Dado de barreira Ex

Uo.	28 V
Io	93 mA
Po.	0,65 W

Saída de corrente

Range de sinal	3,5...23 mA
Carga.	≤ 725 Ω
Estabilidade de carga	≤ 0,01% de span / 100 Ω
Limite de corrente	≤ 28 mA



de span = range de medição normal 4...20 mA

Terminal de saída de relé de status 33-34

Função de relé	N.C.
Setpoint baixo programável	0...29,9 mA
Setpoint alto programável	0...29,9 mA
Histereses para setpoint	0,1 mA
Tensão máxima.	110 VDC / 125 VAC
Corrente máxima.	0,3 ADC / 0,5 AAC
Tensão máxima - instalações perigosas	32 VDC / 32 VAC
Corrente máxima - instalações perigosas	1 ADC / 0,5 AAC

Determinações das autoridades observados

EMC.	2014/30/UE
LVD	2014/35/UE
ATEX	2014/34/UE
RoHS	2011/65/UE

Aprovações

DNV-GL, Marinha	TAA00000JD
ClassNK	TA18527M
c UL us, UL 61010-1.	E314307
EAC LVD	TR-CU 004/2011
EAC	TR-CU 020/2011
EAC Ex	TR-CU 012/2011

Aprovações I.S. / Ex


ATEX	DEKRA 11ATEX0247X
IECEX.	IECEX DEK 11.0088 X
c FM us.	FM16US0465X / FM16CA0213X
INMETRO	DEKRA 16.0002X
c UL us, UL 913 (apenas 9107xx-U9)	E233311
CCC	2020322304003422
EAC Ex	RU C-DK.HA65.B.00355/19

Segurança Funcional

Certificado SIL2 e Levantamento Completo de acordo com o IEC 61508
SFF> 60% - componente tipo A

Visualização no PR 4500 de erro de hardware/software

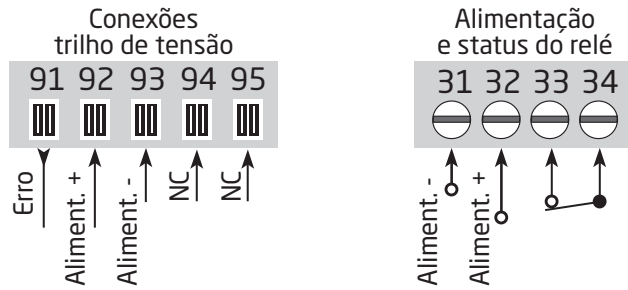
Leitura de erro de hardware		
Pesquisa de erro	Leitura	Causa
Teste de comunicação PR 4500 e 9107	NO.CO	Erro de conexão
Erro EEprom - verificar configuração	FL.ER	Erro de configuração ou incompatibilidade de CRC configuração está carregada
Erro de usuário	II !/II !	Limite de loop excedido
Erro de usuário	II !/II !	Erro de loop
Erro EEprom - verificar configuração	EE.ER / IE.ER	Configuração inválida (CRC ou dados)
Erro de hardware	SU.ER	Erro de alimentação
Erro de hardware	RA.ER	Erro de RAM
Erro de hardware	FL.ER	Erro de Flash
Erro de hardware	IN.ER	Erro de inicialização
Erro de hardware	C1.ER	Erro de hardware - canal 1
Erro de hardware	C2.ER	Erro de hardware - canal 2
Erro de hardware	DE.ER	Erro geral

! Todas as indicações de erro no display piscam uma vez por segundo. O texto de ajuda explica o erro. Em caso de falha de cabo a luz de fundo também vai pisca. Isso pode ser reiniciado pressionando o botão .

Erros afetando ambos os canais são mostrados como erro no canal 1 - e a linha mostrando canal 2 em branco.

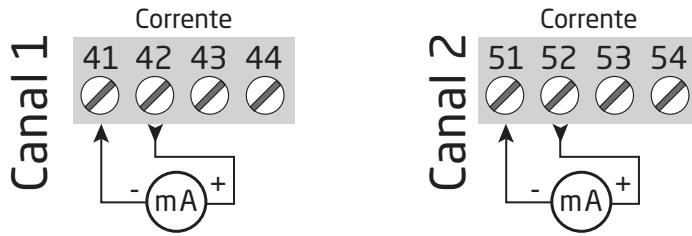
Erro de hardware pode ser reiniciado de duas formas. Ou através do passo a passo dos menus (se o outro canal ainda estiver em operação) ou reiniciando a alimentação do equipamento.

Conexões

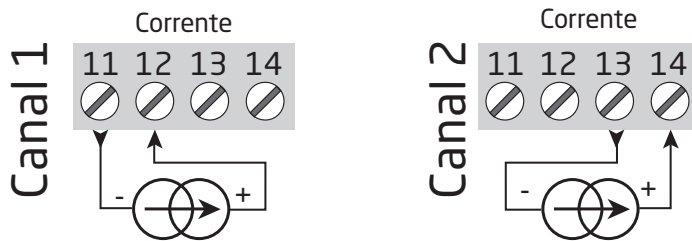


NC = no connection
(sem conexão)

Saídas:

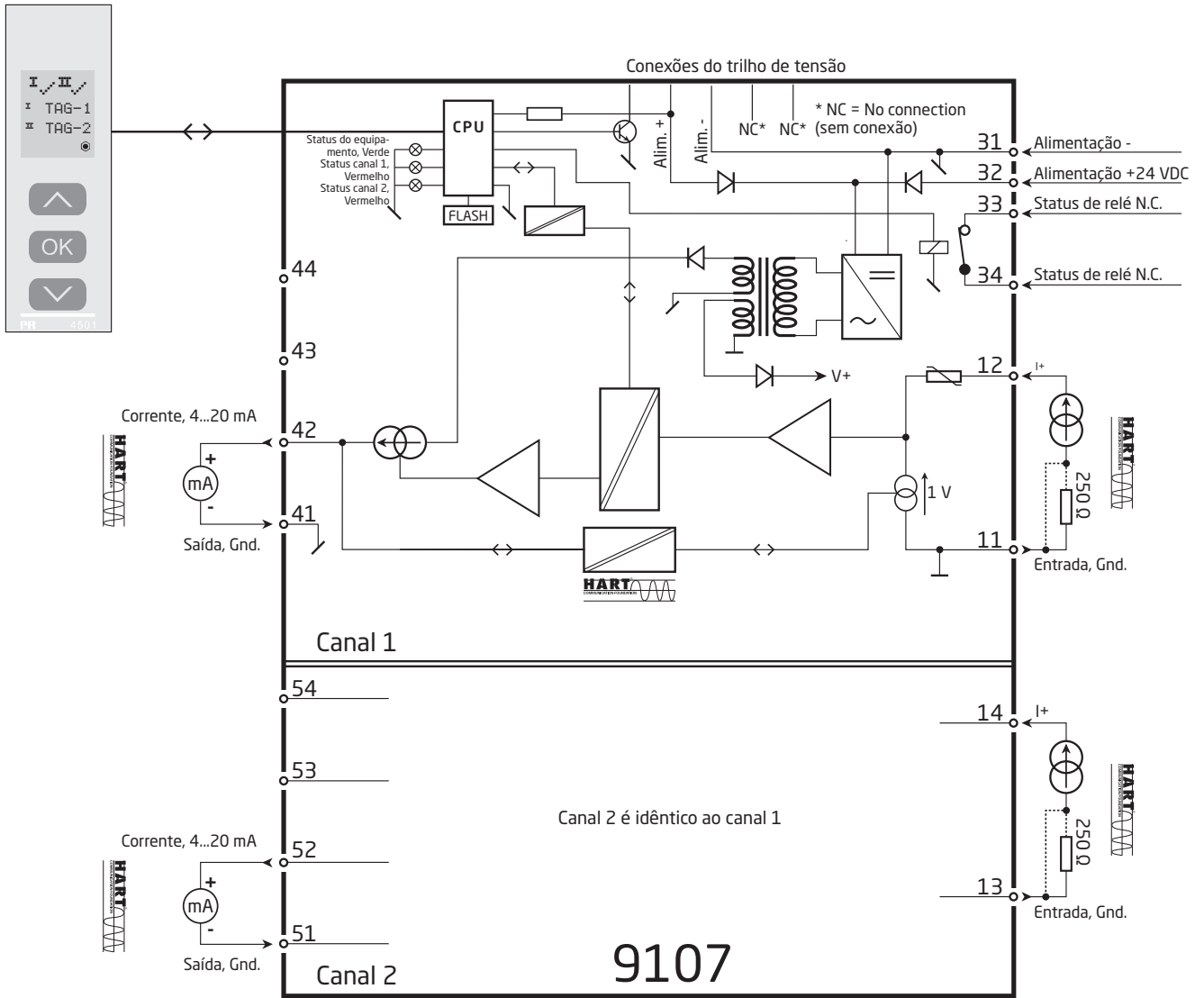


Entradas:



Comunicação HART é possível diretamente nos terminais de entrada e saída se a impedância de saída é $> 250 \text{ Ohm}$ & $< 725 \text{ Ohm}$ ou se a resistência de loop da entrada é maior que 250 Ohm .

Diagrama de bloco



Indicações de erro de sinal sem display frontal

Lista de LEDs e indicações de erro de sinal					
Condição	LED Verde	Canal 1: Vermelho	Canal 2: Vermelho	Relé de estatus, N.C.	Status de sinal trilho de alimentação
Equipamento OK	Piscando	OFF	OFF	Energizado	OFF
Sem alimentação	OFF	OFF	OFF	Desenergizado	ON
Equipamento com defeito	Piscando	ON	ON	Desenergizado	ON
Canal 1 com defeito (ca. 2 OK)	Piscando	ON	OFF	Desenergizado	ON
Canal 2 com defeito (ca. 1 OK)	Piscando	OFF	ON	Desenergizado	ON
Canal 1, sinal OK	Piscando	OFF	OFF	Energizado	OFF
Canal 1, limite de sinal excedido	Piscando	Piscando	OFF	Desenergizado	ON (se ativado)
Canal 1, limite fixo de ruptura de loop excedido	Piscando	Piscando rapidamente	OFF	Desenergizado	ON (se ativado)
Canal 2, sinal OK	Piscando	OFF	OFF	Energizado	OFF
Canal 2, limite de sinal excedido	Piscando	OFF	Piscando	Desenergizado	ON (se ativado)
Canal 2, limite fixo de ruptura de loop excedido	Piscando	OFF	Piscando rapidamente	Desenergizado	ON (se ativado)

Piscando: 50% ON e 50% OFF



Piscando rapidamente: 8% ON e 92% OFF



Configuração / operando os botões de função

Documentação para diagrama de encaminhamento.

No geral

Quando configurar o 9107B, você será guiado através de todos os parâmetros e você pode escolher os ajustes para colocar na aplicação. Para cada menu há textos de ajuda que são automaticamente mostrados na linha 3 do display.

Configuração pode ser realizada através de 3 botões de função:

- ⏪ irá aumentar o valor numérico ou escolher o próximo parâmetro
- ⏩ irá diminuir o valor numérico ou escolher o parâmetro anterior
- OK irá aceitar o valor escolhido e seguir para o próximo parâmetro

Quando a configuração está completa, o display irá retornar para o estado padrão 1.0. Pressionando e segurando OK irá retornar para o menu anterior ou retornar para o estado padrão (1.0) sem salvar os valores ou parâmetros alterados.

Se nenhum botão é pressionado por 1 minuto, o display irá retornar para o estado padrão (1.0) sem salvar os valores ou parâmetros alterados.

Mais explicações

Senha de proteção: O acesso à programação pode ser bloqueado atribuindo uma senha. A senha é salva no equipamento a fim de garantir um alto nível de proteção contra modificações não autorizadas na configuração. Se a senha configurada não for conhecida, entre em contato com o suporte técnico da PR electronics em www.preelectronics.com/contact.

Limites de loop

Nos menus LO.LIM e HI.LIM você pode escolher o valores atuais que irão liberar um alarme de erro de loop do status do relé. Os limites NAMUR NE43 são selecionados definindo LO.LIM em 3,6 mA e HI.LIM em 21 mA. Esta função pode ser desativada selecionando limites fora do range 3,5...23 mA. Alternativamente, o status de relé pode ser usado como uma simples chave limitadora na versão de 1 canal.

O limite de ruptura de loop é fixo ≤ 1 mA. SE este limite é excedido, o relé de status será desenergizado.

Informação de erro de sensor e sinal via display frontal PR 4500

Erro de sensor (ruptura de loop) é mostrado na linha 1 do display que fica piscando ! e ! . O valor de mA atual é mostrado também seguido por um texto de explicação. Canal 1 é mostrado na linha 2 e o canal 2 é mostrado na linha 3 no display.

Linha 4 no display mostra a condição do COM (piscando) indicando o funcionamento correto do PR 4500.

Funções avançadas

A unidade dá acesso a um número de funções avançadas que podem ser alcançadas respondendo "Yes" no ponto "ADV.SET".

Display setup: Aqui você pode ajustar o contraste de brilho e luz de fundo. Configuração dos números de TAG com 5 caracteres alfanuméricos. Seleção de leitura funcional na linha 2 e 3 do display - escolha entre leitura de status de saída, corrente de saída ou número de tag.

Password: Aqui você pode escolher uma senha entre 0000 e 9999 a fim de proteger o equipamento contra modificações da configuração não autorizadas. O equipamento é entregue sem uma senha padrão.

Language: No menu "LANG" você pode escolher entre 7 versões de linguagens diferentes de textos de ajuda que irão aparecer no menu. Você pode escolher entre UK, DE, FR, IT, ES, SE e DK.

Power rail: No menu "RAIL" você pode escolher se erros no módulo serão transmitidos para a central de monitoramento na unidade de controle de tensão PR 9410.

Safety Integrity Level (SIL): Veja o manual de segurança para detalhes.



Diagrama de encaminhamento

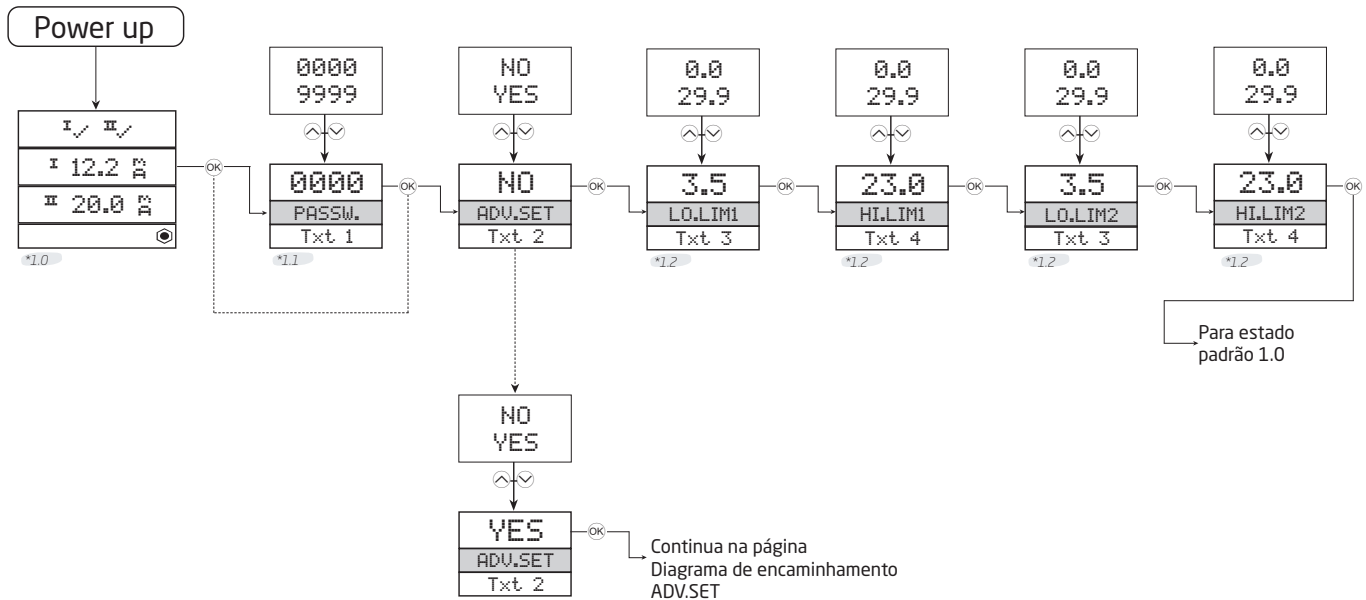
Se nenhum botão é acionado por 1 minuto, o display irá retornar para o status padrão 1.0 sem salvar as mudanças de configuração.

⤴ Aumenta o valor / escolhe próximo parâmetro

⤵ Diminui o valor / escolhe o parâmetro anterior

Ⓞ aceita o valor escolhido e procede para o próximo menu

Segurar o Ⓞ Volta para o menu anterior / retorna para o menu 1.0 sem salvar.



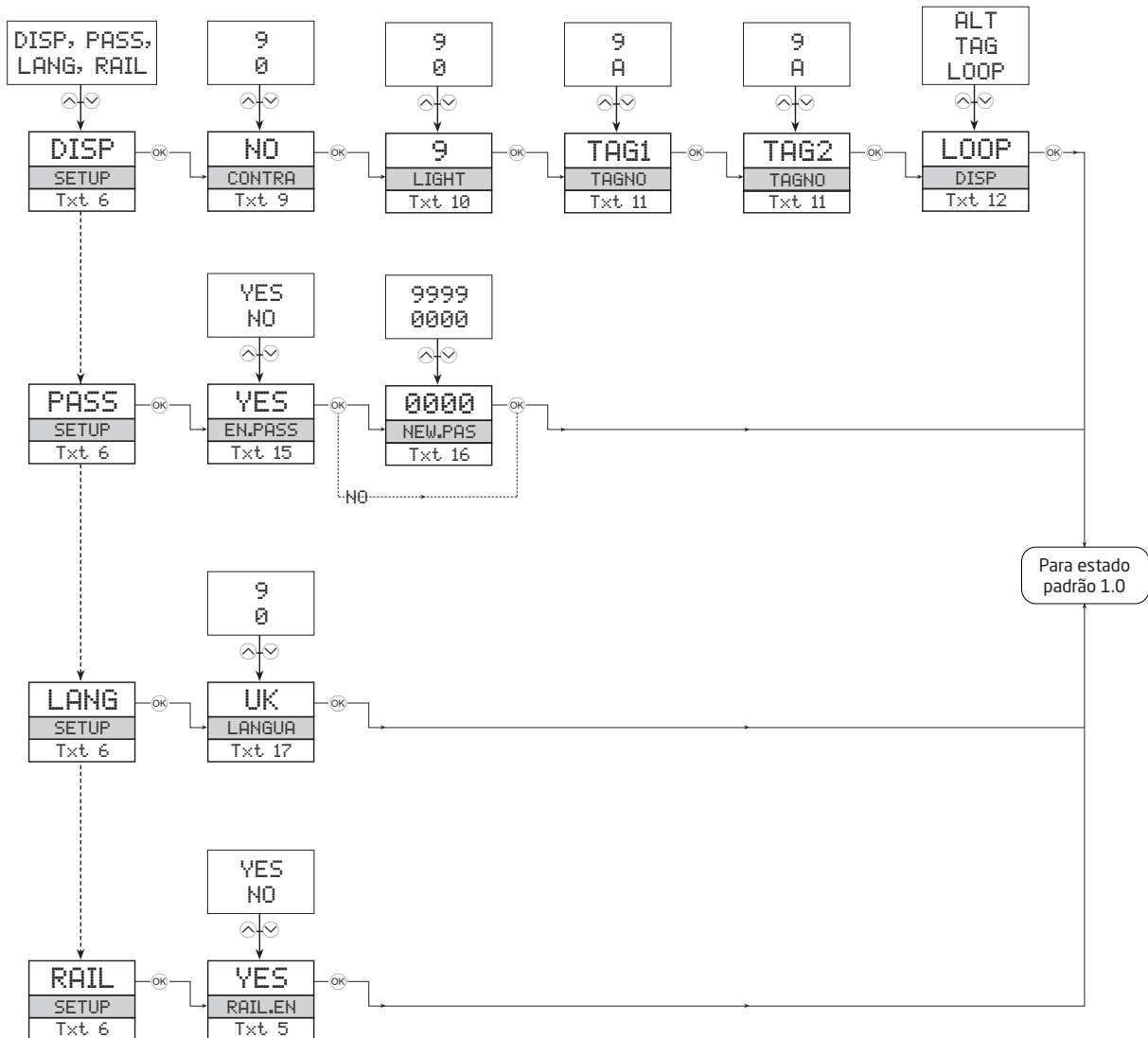
*1.0 Estado padrão.
 Linha 1 mostra status para canal 1 e canal 2.
 Linha 2 mostra valor analógico ou número de tag para canal 1. Se o limite de loop é excedido (LO.LIM e HI.LIM) o valor analógico é mostrado por 5 s seguido pelo texto 18. Em caso de ruptura de loop, 0.0 é mostrado por 5 s seguido pelo texto 19.
 Linha 3 mostra o mesmo que a linha 2, apenas para canal 2.
 Linha 4 mostra status para comunicação.

*1.1 Apenas se há senha de proteção.

*1.2 Limites atuais de loop (idênticos para ambos canais) podem ser desativados selecionando um valor fora do range 3,5...23 mA.

Símbolos da linha 1:
 ⚡ = OK. Piscando ⚡! = erro.

Diagrama de encaminhamento, configurações avançadas (ADV.SET)



Textos de ajuda na linha 3 do display

- [01] Definir senha correta [PASS]
- [02] Entrar nas configurações avançadas [ADV.SET]
- [03] Definir limite baixo para detecção de erro de loop [LO.LIM1] [LO.LIM2]
- [04] Definir limite alto para detecção de erro de loop [HI.LIM1] [HI.LIM2]
- [05] Habilitar saída de sinal de status do trilho? [RAIL.ER]
- [06] Entrar nas configurações de display [SETUP]
 - Entrar nas configurações de senha [SETUP]
 - Entrar nas configurações de linguagem [SETUP]
 - Entrar nas configurações de trilho [SETUP]
- [09] Ajustar contraste de LCD [CONTRA]
- [10] Ajustar luz de fundo de LCD [LIGHT]
- [11] Escrever 5 caracteres do número de tag ['TAGON] ["TAGON]
- [12] Mostrar valores de loop no display
 - Mostrar número de tag no display
 - Mostrar informação alternativa no display
- [15] Habilitar senha de proteção [EN.PASS]
- [16] Definir nova senha [NEW.PAS]
- [17] Selecionar linguagem [LANGUA]
- [18] Limite do sinal de loop excedido
- [19] Ruptura do cabo de loop
- [20] Sem comunicação - verificar conexões
- [21] Erro de EEprom - verificar configuração
- [22] Erro de hardware

LERBAKKEN 10, 8410 RØNDE DENMARK

IECEx Installation drawing



For safe installation of 9107 the following must be observed. The module shall only be installed by qualified personnel who are familiar with the national and international laws, directives and standards that apply to this area.

Year of manufacture can be taken from the first two digits in the serial number.



For Installation in Zone 2 the following must be observed.

The 4501 programming module is to be used solely with PRelectronics modules. It is important that the module is undamaged and has not been altered or modified in any way. Only 4501 modules free of dust and moisture shall be installed.

9107BA: 1 channel HART[®] -transparent driver

9107BB: 2 channel HART[®] -transparent driver

IECEx Certificate: IECEx DEK 11.0088X
 Marking 9107Bx [Ex ia Ga] IIC/IIB/IIA
 [Ex ia Da] IIIC
 [Ex ia Ma] I

Marking 9107Bx, 9107Ax Ex ec nC IIC T4 Gc

Standards IEC60079-11:2011, IEC60079-0: 2017, IEC60079-15 :2017
 IEC60079-7: 2015+A1:2017

Supply terminal (31,32)

Voltage: 19.2 – 31.2 VDC

Status Relay. terminal (33,34)

Zone 2 Installation

Voltage max:	125VAC / 110VDC	32VAC / 32VDC
Power max:	62,5VA / 32W	16VA / 32W
Current max:	0.5A AC / 0.3ADC	0.5A AC / 1ADC

Installation notes:

Install in pollution degree 2, overvoltage category II as defined in IEC 60664-1

Do not separate connectors when energized and an explosive gas mixture is present.
 Do not mount or remove modules from the Power Rail when an explosive gas mixture is present.
 Disconnect power before servicing.
 The wiring of unused terminals is not allowed.

In type of protection [Ex ia Da] the parameters for intrinsic safety for gas group IIB are applicable.

For installation in Zone 2, the module shall be installed in an enclosure in type of protection Ex n or Ex e, providing a degree of protection of at least IP54. Cable entry devices and blanking elements shall fulfill the same requirements.

For installation on Power Rail in Zone 2, only Power Rail type 9400 supplied by Power Control Unit type 9410 (Type Examination Certificate KEMA 07ATEX0152) is allowed.

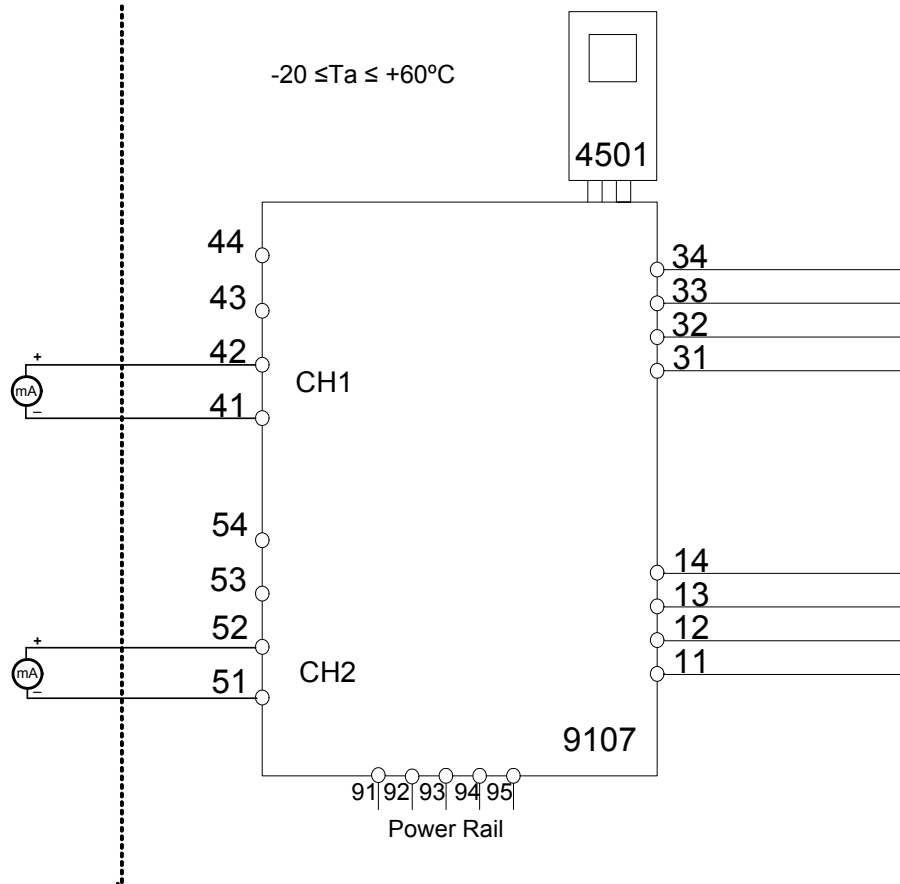
Revision date:	Version Revision	Prepared by:	Page:
2020-06-18	V4 R0	PB	1/3

LERBAKKEN 10, 8410 RØNDE DENMARK

Hazardous area
Zone 0,1,2, 20, 21, 22

Non Hazardous area
or Zone 2

(terminal 11,12,13,14)
(terminal 31,32,33,34)
(terminal 91,92,93,94,95)
Um: 253V, max 400Hz



CH1 (terminal 41,42)

CH2 (terminal 51,52)

U_o: 28 V

I_o: 93 mA

P_o: 0.65 W

	IIC	IIB	IIA	I
C _o .	0.080μF	0.650μF	2.15 μF	3.76 μF
L _o .	4 mH	16 mH	32 mH	35 mH

Revision date:
2020-06-18

Version Revision
V4 R0

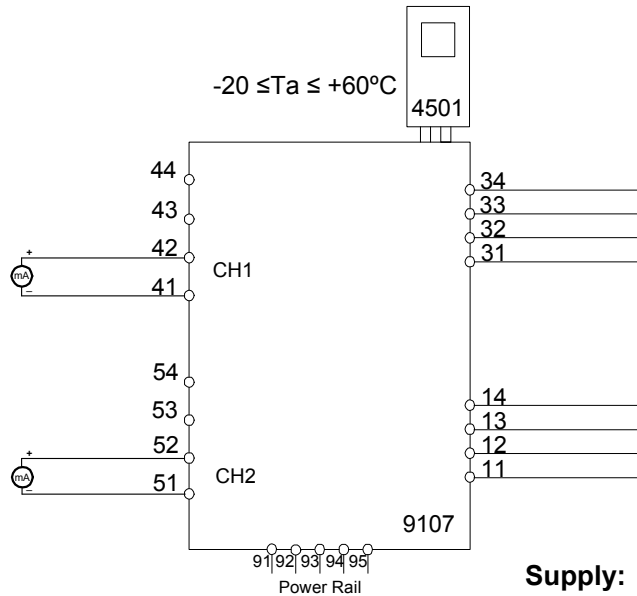
Prepared by:
PB

Page:
2/3

LERBAKKEN 10, 8410 RØNDE DENMARK

9107Ax, 9107Bx Installation:

Hazardous area
Zone 2



Supply: 19.2 – 31.2 VDC
(terminal 31,32)
(terminal 91,92,93,94,95)

Output
CH1 (terminal 41,42)
CH2 (terminal 51,52)

Input:
(terminal 11,12,13,14)

Status Relay. terminal (33,34)

Voltage max:	125VAC / 110VDC
Power max:	62,5VA / 32W
Current max:	0.5A AC / 0.3ADC

Zone 2 Installation

32VAC / 32VDC
16VA / 32W
0.5A AC / 1ADC

For installation in Zone 2, the module shall be installed in an enclosure in type of protection Ex n or Ex e, providing a degree of protection of at least IP54. Cable entry devices and blanking elements shall fulfill the same requirements.

For installation on Power Rail in Zone 2, only Power Rail type 9400 supplied by Power Control Unit type 9410 (Certificate IECEx KEM 08.0025X) is allowed.

For Installation in Zone 2 the following must be observed. The 4501 programming module is to be used solely with PRelectronics modules. It is important that the module is undamaged and has not been altered or modified in any way. Only 4501 modules free of dust and moisture shall be installed.

LERBAKKEN 10, 8410 RØNDE DENMARK

ATEX Installation drawing



For safe installation of 9107 the following must be observed. The module shall only be installed by qualified personnel who are familiar with the national and international laws, directives and standards that apply to this area.

Year of manufacture can be taken from the first two digits in the serial number.



For Installation in Zone 2 the following must be observed.

The 4501 programming module is to be used solely with PR electronics modules. It is important that the module is undamaged and has not been altered or modified in any way. Only 4501 modules free of dust and moisture shall be installed.

9107BA: 1 channel HART[®] -transparent driver

9107BB: 2 channel HART[®] -transparent driver

ATEX Certificate: DEKRA 11 ATEX0247X

Marking 9107Bx II (1) G [Ex ia Ga] IIC/IIB/IIA
II (1) D [Ex ia Da] IIIC
I (M1) [Ex ia Ma] I

Marking 9107Ax, 9107Bx II 3 G Ex ec nC IIC T4 Gc

Standards: EN 60079-0 : 2018, EN 60079-11 : 2012, EN 60079-15 : 2019,
EN 60079-7 : 2015+A1:2018

Supply terminal (31,32)

Voltage : 19.2 – 31.2 VDC

Status Relay. terminal (33,34)

Voltage max: 125VAC / 110VDC
Power max: 62,5VA / 32W
Current max: 0.5A AC / 0.3ADC

Zone 2 Installation

32VAC / 32VDC
16VA / 32W
0.5A AC / 1ADC

Installation notes:

Install in pollution degree 2, overvoltage category II as defined in EN60664-1

Do not separate connectors when energized and an explosive gas mixture is present.

Do not mount or remove modules from the Power Rail when an explosive gas mixture is present.

Disconnect power before servicing.

The wiring of unused terminals is not allowed.

In type of protection [Ex ia Da] the parameters for intrinsic safety for gas group IIB are applicable.

For installation in Zone 2, the module shall be installed in an enclosure in type of protection Ex n or Ex e, providing a degree of protection of at least IP54. Cable entry devices and blanking elements shall fulfill the same requirements.

For installation on Power Rail in Zone 2, only Power Rail type 9400 supplied by Power Control Unit type 9410 (Type Examination Certificate KEMA 07ATEX0152 X) is allowed.

Revision date:
2020-06-18

Version Revision
V4 R0

Prepared by:
PB

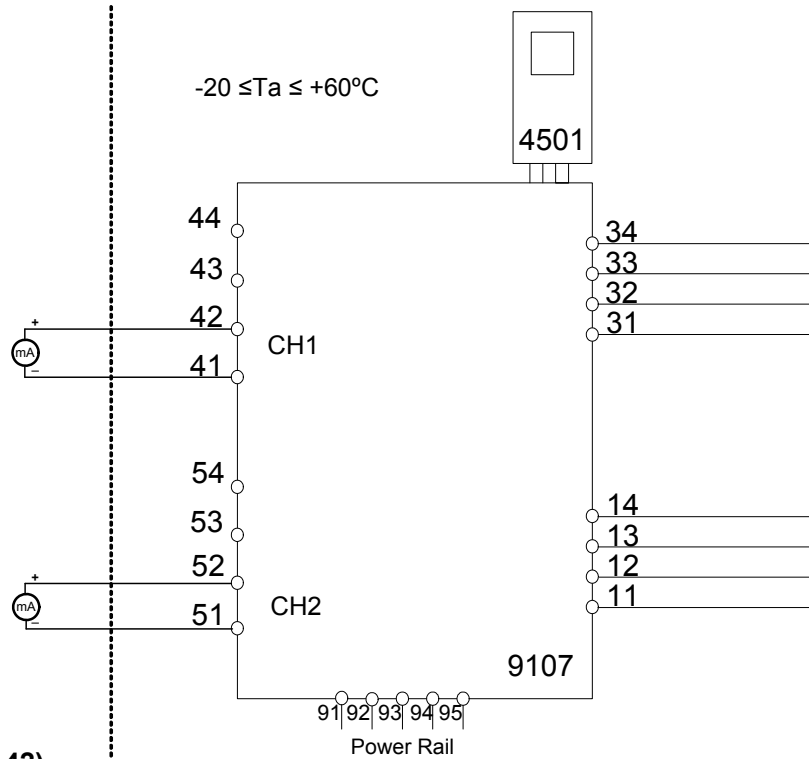
Page:
1/3

LERBAKKEN 10, 8410 RØNDE DENMARK

Hazardous area
Zone 0,1,2, 20, 21, 22

Non Hazardous area
or Zone 2

(terminal 11,12,13,14)
(terminal 31,32,33,34)
(terminal 91,92,93,94,95)
Um: 253V, max 400Hz



CH1 (terminal 41,42)
CH2 (terminal 51,52)

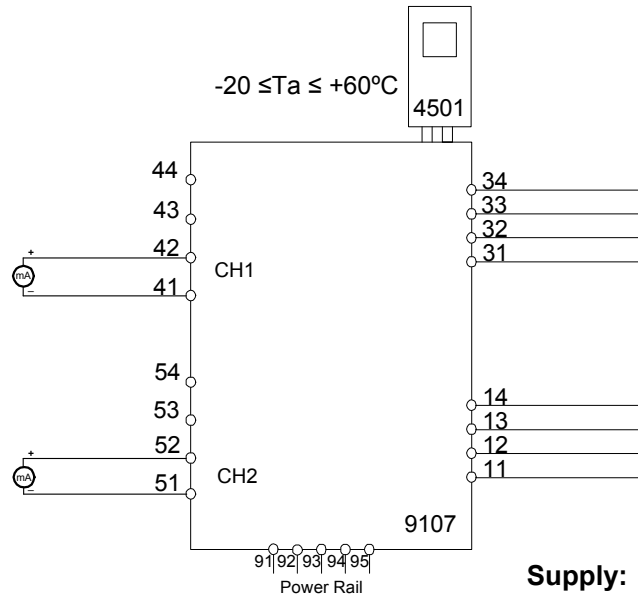
U_o: 28 V
I_o: 93 mA
P_o: 0.65 W

	IIC	IIB	IIA	I
C _o .	0.080μF	0.650μF	2.15 μF	3.76 μF
L _o .	4 mH	16 mH	32 mH	35 mH

LERBAKKEN 10, 8410 RØNDE DENMARK

9107Bx, 9107Ax Installation:

Hazardous area
Zone 2



Supply: 19.2 – 31.2 VDC
(terminal 31,32)
(terminal 91,92,93,94,95)

Output
CH1 (terminal 41,42)
CH2 (terminal 51,52)

Input:
(terminal 11,12,13,14)

Status Relay. terminal (33,34)

Voltage max: 125VAC / 110VDC
Power max: 62,5VA / 32W
Current max: 0.5A AC / 0.3ADC

Zone 2 Installation

32VAC / 32VDC
16VA / 32W
0.5A AC / 1ADC

For installation in Zone 2, the module shall be installed in an enclosure in type of protection Ex n or Ex e, providing a degree of protection of at least IP54. Cable entry devices and blanking elements shall fulfill the same requirements.

For installation on Power Rail in Zone 2, only Power Rail type 9400 supplied by Power Control Unit type 9410 (Type Examination Certificate KEMA 07ATEX0152 X) is allowed.

For Installation in Zone 2 the following must be observed. The 4501 programming module is to be used solely with PR electronics modules. It is important that the module is undamaged and has not been altered or modified in any way. Only 4501 modules free of dust and moisture shall be installed.

LERBAKKEN 10, 8410 RØNDE DENMARK

FM Installation drawing



For safe installation of 9107B the following must be observed. The module shall only be installed by qualified personnel who are familiar with the national and international laws, directives and standards that apply to this area.

Year of manufacture can be taken from the first two digits in the serial number.



For Installation in Zone 2 the following must be observed.

The 4501 programming module is to be used solely with PRelectronics modules. It is important that the module is undamaged and has not been altered or modified in any way.

Only 4501 modules free of dust and moisture shall be installed.

9107BA: 1 channel **HART®-transparent driver**

9107BB: 2 channel **HART®-transparent driver**

Supply terminal (31,32)

Voltage: 19.2 – 31.2 VDC

Status Relay. terminal (33,34)

Voltage max: 125VAC / 110VDC

Power max: 62,5VA / 32W

Current max: 0.5A AC / 0.3ADC

Zone 2 installation:

Voltage max: 32VAC / 32VDC

Power max: 16VA / 32W

Current max: 0.5A AC / 1ADC

Installation notes:

In Class I, Division 2 installations, the subject equipment shall be mounted within a too-secured enclosure which is capable of accepting one or more of the Class I, Division 2 wiring methods specified in the National Electrical Code (ANSI/NFPA 70) or Canadian Electrical Code (C22.1).

In Class I, Zone 2 installations, the subject equipment shall be mounted within a tool secured enclosure which is capable of accepting one or more of the Class I, Zone 2 wiring methods specified in the National Electrical Code (ANSI/NFPA 70) or Canadian Electrical Code (C22.1). Where installed in outdoor or potentially wet locations, the enclosure shall, at a minimum, meet the requirements of IP54.

Install in environments rated Pollution Degree 2 or better; overvoltage category I or II.

The equipment shall be installed in an enclosure with a minimum ingress protection rating of IP54 unless the apparatus is intended to be afforded an equivalent degree of protection by location.

The module is galvanically isolated and does not require grounding.

Use 60 / 75 °C copper conductors with wire size AWG: (26-14)

Warning: Substitution of components may impair intrinsic safety.

Revision date:
2019-04-04

Version Revision
V3 R0

Prepared by:
PB

Page:
1/2

LERBAKKEN 10, 8410 RØNDE DENMARK

Warning: To prevent ignition of the explosive atmospheres, disconnect power before servicing and do not separate connectors when energized and an explosive gas mixture is present.

Warning: Do not install or remove modules from the Power Rail when an explosive gas mixture is present.

Hazardous Classified Location

Class I/II/III, Division 1, Group A,B,C,D,E,F,G
or Class I, Zone 0/1 Group IIC, [AEx ia] IIC
or Group IIC, [Ex ia Ga] IIC Gc

**Unclassified Location or
Hazardous Classified Location**

Class I, Division 2, Group A,B,C,D T4
or Class I Zone 2 Group IIC T4 Gc

Simple Apparatus or
Intrinsic safe apparatus
with entity parameters:

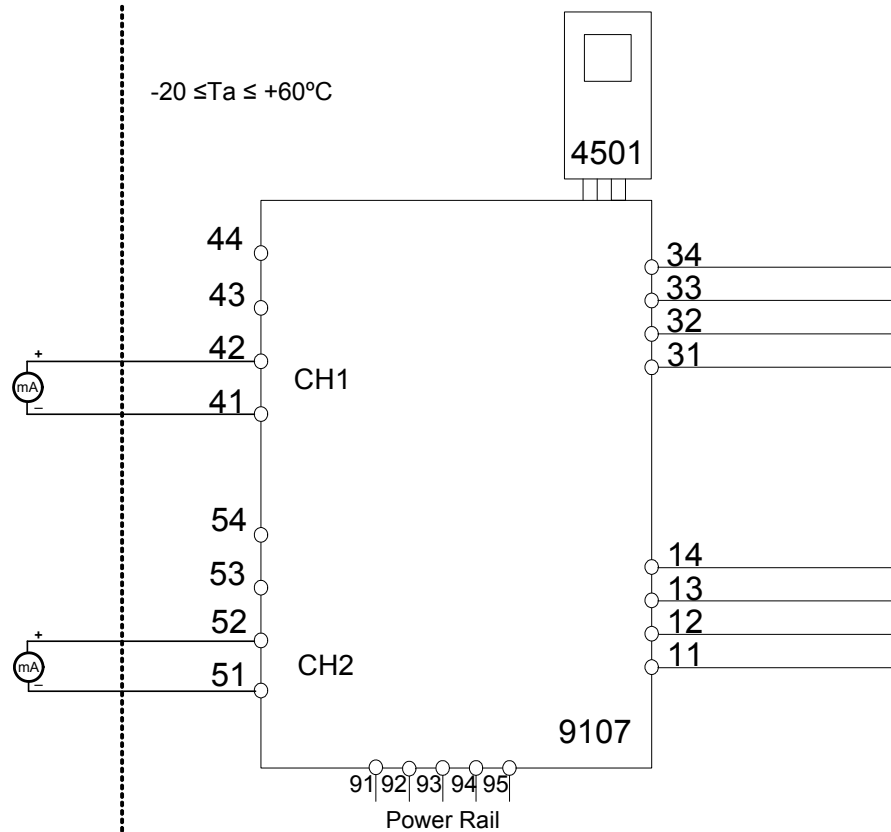
$V_{max}(U_i) \geq V_t(U_o)$
 $I_{max}(I_i) \geq I_t(I_o)$
 $P_i \geq P_t(P_o)$
 $C_a \geq C_{cable} + C_i$
 $L_a \geq L_{cable} + L_i$

CH1 (terminal 41,42)

CH2 (terminal 51,52)

U_o, V_{oc} : 28 V
 I_o, I_{sc} : 93 mA
 P_o : 0.65 W

	IIC or A,B	IIB or C,E,F	IIA or D,G
C_o	0.08 μ F	0.650 μ F	2.15 μ F
L_o	4 mH	16 mH	32 mH



(terminal 11,12,13,14)
(terminal 31,32,33,34)
(terminal 91,92,93,94,95)
 U_m : 253 V, max 400 Hz

LERBAKKEN 10, 8410 RØNDE DENMARK

UL Installation drawing



For safe installation of the Process Control Equipment (Associated Apparatus) 9107 the following must be observed. The module shall only be installed by qualified personnel who are familiar with the national and international laws, directives and standards that apply to this area.



For Installation in Div2 / Zone2 the following must be observed.

The 4501 programming module is to be used solely with PR electronics modules. It is important that the module is undamaged and has not been altered or modified in any way. Only 4501 modules free of dust and moisture shall be installed.

9107AA-U9:	1 channel HART® -transparent driver
9107BA-U9:	1 channel HART® -transparent driver
9107AB-U9:	2 channel HART® -transparent driver
9107BB-U9:	2 channel HART® -transparent driver

Marking:



Proc. Cont. Eq. for Use in Haz. Loc.
Install in CL I DIV2 GP A-D T4 provide IS circuits to CL I-III DIV 1 GP A-G or CL I Zn2 Gp IIC T4 provides IS circuits for CL I Zn0 Gp IIC/Zn20 Gp IIIC [Exia] Installation Drawing: 9107QU01

The 9107Bxx is galvanically isolating associated apparatus intended for installation in non-hazardous locations or Class I, Division 2, Groups A – D hazardous locations with intrinsically safe connections to Class I, II and III hazardous locations.



Proc. Cont. Eq. for Use in Haz. Loc.
Install in CL I DIV2 GP A-D T4 or CL I Zn2 Gp IIC T4
E233311 Installation Drawing: 9107QU01

The 9107Axx equipment is intended for installation in non-hazardous locations or Class I, Division 2, Groups A – D or Zone 2 Group IIC hazardous locations.

Standards:

- UL 121201 NONINCENDIVE ELECTRICAL EQUIPMENT FOR USE IN CLASS I AND II, DIVISION 2 AND CLASS III, DIVISIONS 1 AND 2 HAZARDOUS (CLASSIFIED) LOCATIONS Edition 9 - Revision Date 2018/08/31
- CSA C22.2 NO. 213 NONINCENDIVE ELECTRICAL EQUIPMENT FOR USE IN CLASS I AND II, DIVISION 2 AND CLASS III, DIVISIONS 1 AND 2 HAZARDOUS (CLASSIFIED) LOCATIONS- Edition 3 - Issue Date 2017/09/01
- UL 913 STANDARD FOR INTRINSICALLY SAFE APPARATUS AND ASSOCIATED APPARATUS FOR USE IN CLASS I, II, III, DIVISION 1, HAZARDOUS (CLASSIFIED) LOCATIONS- Edition 8 - Revision Date 2015/10/16
- CSA C22.2 NO. 60079-0 EXPLOSIVE ATMOSPHERES — PART 0: EQUIPMENT — GENERAL REQUIREMENTS- Edition 3 - Issue Date 2015/10/01
- CSA C22.2 NO. 60079-11:14 EXPLOSIVE ATMOSPHERES — PART 11: EQUIPMENT PROTECTION BY INTRINSIC SAFETY "I"- Edition 2 - Issue Date 2014/02/01

Revision date:
2019-11-26

Version Revision
V1 R0

Prepared by:
PB

Page:
1/5

LERBAKKEN 10, 8410 RØNDE DENMARK

Installation notes 9107Ax and 9107Bx:

The module must be installed in a tool-secured enclosure suitable for the application in accordance with the National Electrical Code (ANSI/NFPA 70) for installation in the United States, the Canadian Electrical Code for installations in Canada, or other local codes, as applicable.

The module is galvanically isolated and does not require grounding.

Terminal 41, 42, 43, 44 are internally connected to CH1.
Terminal 51, 52, 53, 54 are internally connected to CH2.

Install in pollution degree 2, overvoltage category II in accordance with IEC 60664-1.

Use minimum 75 °C copper conductors with wire size AWG: (26-14)

Warning: Substitution of components may impair intrinsic safety.
Avertissement : La substitution des composants peut nuire à la sécurité intrinsèque.

There are no serviceable parts in the equipment and no component substitution is permitted.

Warning: To prevent ignition of the explosive atmospheres, disconnect power before servicing and do not separate connectors, install or remove module from Power Rail when energized and an explosive gas mixture is present.

Avertissement : Pour éviter l'inflammation d'atmosphères explosibles, déconnectez l'alimentation avant les opérations d'entretien. Ne montez pas ou n'enlevez pas les connecteurs quand le module est sous tension et en présence d'un mélange de gaz. Ne montez pas ou n'enlevez pas les modules du rail d'alimentation en présence d'un mélange de gaz.

Installation notes 9107Bxx:

Associated Equipment /Appareillage Associé [Ex ia]

The Ex output current of this associated apparatus is limited by a resistor such that the output voltage-current plot is a straight line drawn between open-circuit voltage and short-circuit current.

Selected intrinsically safe equipment must be third party listed as intrinsically safe for the application, and have intrinsically safe entity parameters conforming with Table 1 below.

TABLE 1:

<u>I.S. Equipment</u>		<u>Associated Apparatus</u>
V max (or Ui)	≥	Voc or Vt (or Uo)
I max (or Ii)	≥	Isc or It (or Io)
P max, Pi	≥	Po
Ci + Ccable	≤	Ca (or Co)
Li + Lcable	≤	La (or Lo)

The module may also be connected to a simple apparatus as defined in Article 504.2 and installed and temperature classified in accordance with Article 504.10(D) of the National Electrical Code (ANSI/NFPA 70), or other local codes, as applicable.

Capacitance and inductance of the field wiring from the intrinsically safe equipment to the associated apparatus shall be calculated and must be included in the system calculations as shown in Table 1. Cable capacitance, Ccable, plus intrinsically safe equipment capacitance, Ci must be less than the marked

LERBAKKEN 10, 8410 RØNDE DENMARK

capacitance, Ca (or Co), shown on any associated apparatus used. The same applies for inductance (Lcable, Li and La or Lo, respectively). Where the cable capacitance and inductance per foot are not known, the following values shall be used: Ccable = 60 pF/ft., Lcable = 0.2 µH/ft.

Where multiple circuits extend from the same piece of associated apparatus, they must be installed in separate cables or in one cable having suitable insulation. Refer to Article 504.30(B) of the National Electrical Code (ANSI/NFPA 70) and Instrument Society of America Recommended Practice ISA RP12.06 for installing intrinsically safe equipment.

Intrinsically safe circuits must be wired and separated in accordance with Article 504.20 of the National Electrical Code (ANSI/NFPA 70) or other local codes, as applicable.

The module has not been evaluated for use in combination with another associated apparatus.

For installations in which both the Ci and Li of the intrinsically safe apparatus exceeds 1% of the Ca (or Co) and La (or Lo) parameters of the associated apparatus (excluding the cable), then 50% of Ca (or Co) and La (or Lo) parameters are applicable and shall not be exceeded. The reduced capacitance shall not be greater than 1 µF for Groups C and/or D, and 600 nF for Groups A and B. The values of Ca (or Co) and La (or Lo) determined by this method shall not be exceeded by the sum of all of Ci plus cable capacitances and the sum of all of the Li plus cable inductances in the circuit respectively.

LERBAKKEN 10, 8410 RØNDE DENMARK

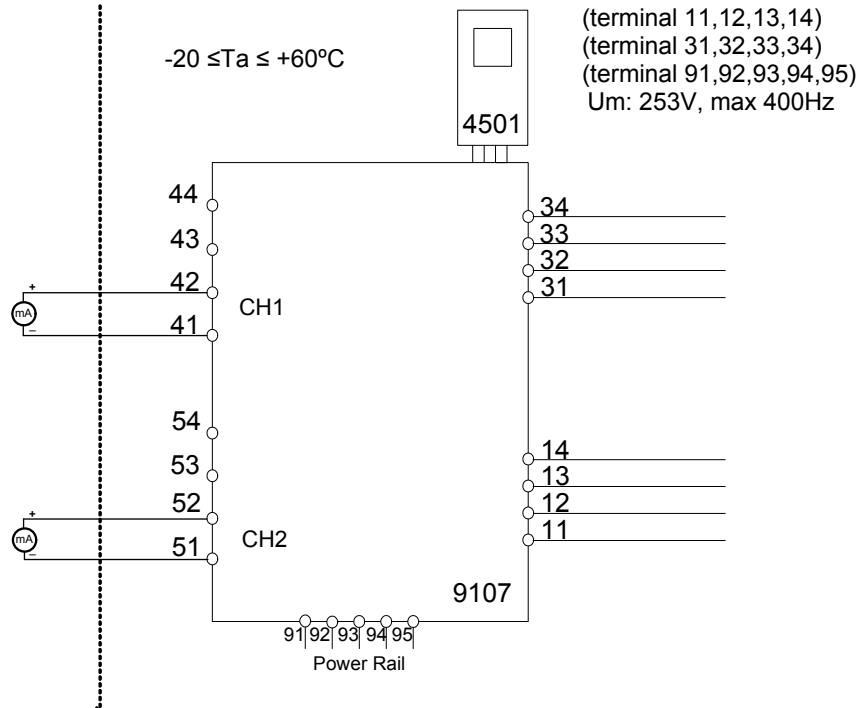
9107Bx Installation:
Hazardous Classified Location

 Class I / II / III, Division 1, Group A,B,C,D,E,F,G
 Class I Zone 0 / 1 / 2 Group IIC, IIB, IIA or
 Zone 20 / 21

**Unclassified Location or
Hazardous Classified Location**

 Class I, Division 2 Group A,B,C,D T4
 Class I, Zone 2, Group IIC, IIB, IIA T4

 Simple Apparatus or
 Intrinsic safe apparatus
 with entity parameters:

 $V_{max}(U_i) \geq V_t(U_o)$
 $I_{max}(I_i) \geq I_t(I_o)$
 $P_i \geq P_t(P_o)$
 $C_a \geq C_{cable} + C_i$
 $L_a \geq L_{cable} + L_i$

CH1 (terminal 41,42)
CH2 (terminal 51,52)
 V_{oc} or U_o : 28 Vdc
 I_{sc} or I_o : 93 mA
 P_o : 0.65 W

	IIC or A,B	IIB or C,E,F	IIA or D,G
C_a or C_o .	0.08 μ F	0.650 μ F	2.15 μ F
L_a or L_o .	4 mH	16 mH	32 mH

Supply terminal (31,32)

Voltage: 19.2 – 31.2 VDC

Status Relay.

terminal (33,34)

Voltage max:

Current max:

**Class I Division 2 or
Zone 2 installation**

32Vac / 32Vdc

0.5Aac / 0.3Adc

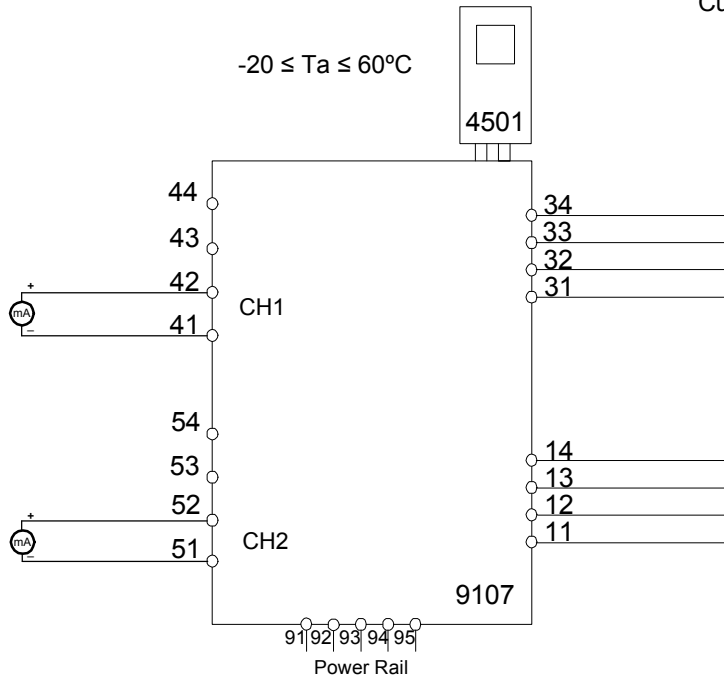
LERBAKKEN 10, 8410 RØNDE DENMARK

9107Ax and 9107Bx Installation:

**Unclassified Location or
Hazardous Classified Location**
Class I, Division 2 Group A,B,C,D T4
Class I, Zone 2, Group IIC, IIB, IIA T4

Supply terminal (31,32)
Voltage: 19.2 – 31.2 VDC

Status relay, terminal (33,34)
**Class I Division 2 or
Zone 2 installation:**
Voltage max: 32 Vac/ 32 Vdc
Current max: 0.5 Aac / 0.3 Adc



LERBAKKEN 10, 8410 RØNDE DENMARK

INMETRO - Desenhos para Instalação



Para instalação segura do 9107B o manual seguinte deve ser observado. O módulo deve ser instalado somente por profissionais qualificados que estão familiarizados com as leis nacionais e internacionais, diretrizes e normas que se aplicam a esta área. Ano de fabricação pode ser obtido a partir dos dois primeiros dígitos do número de série.



Para a instalação na Zona 2 o seguinte deve ser observado. O módulo de programação de 4501, deve ser utilizado apenas com os módulos PRelectronics. É importante que o módulo esteja intacto e não tenha sido alterado ou modificado de qualquer maneira. Apenas os módulos 4501 livres de poeira e umidade devem ser instalados.

9107BA: 1 canal HART® - driver transparente
 9107BB: 2 canais HART® - driver transparente

INMETRO Certificado DEKRA 16.0002X

Marcas

[Ex ia Ga] IIC/IIB/IIA
 Ex nA nC IIC T4 Gc
 [Ex ia Da] IIIC
 [Ex ia Ma] I

Normas: ABNT NBR IEC 60079-0:2013, ABNT NBR IEC 60079-11:2013,
 ABNT NBR IEC 60079-15:2012

Terminal de fonte de alimentação (31,32)

Voltagem: 19.2 – 31.2 VDC

Relê de estado terminal (33,34)

		Instalação Zone 2
Voltagem máx.:	125 VAC / 110 VDC	32 VAC / 32 VDC
Potencia máx.:	62,5 VA / 32 W	16 VA / 32 W
Corrente máx.:	0,5 AAC / 0,3 ADC	0,5 AAC / 1 ADC

Notas de instalação:

Instalação em grau de poluição 2, categoria de sobretensão II conforme definido no IEC 60664-1. Os circuitos não intrinsecamente seguros só pode ser connectado para sobretensão limitado ao categoria I/II como definido na IEC 60664-1

Não separe conectores quando energizado ou quando uma mistura de gás explosivo estiver presente.

Não monte ou remova módulos do trilho de alimentação quando uma mistura explosiva de gás estiver presente.

Desligue a alimentação antes da manutenção.

A fiação de terminais sem uso não é permitida.

Em tipo de proteção [Ex ia Da] os parâmetros para a segurança intrínseca para grupo de gás IIB são aplicáveis.

Para a instalação em Zona 2, o módulo deve ser instalado em um invólucro conformidade com o tipo de proteção 'Ex n' ou 'Ex e', fornecendo no mínimo grau de proteção IP54.

Dispositivos de entrada de cabo e elementos de vedação devem cumprir com os mesmos requisitos.

Para a instalação de trilho de energia na Zona 2, apenas o trilho de alimentação Rail 9400 fornecido pela Unidade de Controle de Potência 9410 é permitido.

Revision date:
2016-02-10

Version Revision
V3 R0

Prepared by:
PB

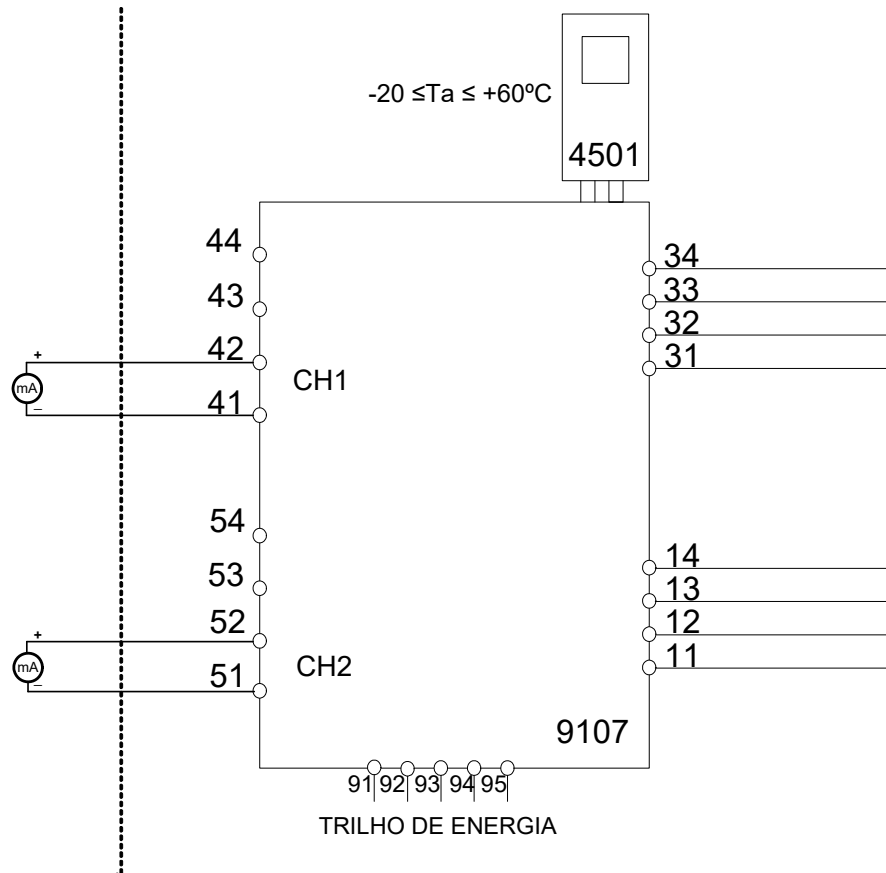
Page:
1/2

LERBAKKEN 10, 8410 RØNDE DENMARK

Área de classificada
Zona 0,1,2, 20, 21, 22

Área de não classificada
ou Zona 2

(terminais: 11,12,13,14)
(terminais: 31,32,33,34)
(terminais: 91,92,93,94,95)
Um: 253 V, máx. 400 Hz



CN1 (terminais 41,42)

CN2 (terminais 51,52)

U_o: 28 V
I_o: 93 mA
P_o: 0,65 W

	IIC	IIB	IIA	I
C _o .	0,080μF	0,650μF	2,15 μF	3,76 μF
L _o .	4 mH	16 mH	32 mH	35 mH

Revision date:
2016-02-10

Version Revision
V3 R0

Prepared by:
PB

Page:
2/2

História do documento

A lista a seguir fornece notas sobre as revisões deste documento.

ID de rev.	Data	Notas
104	1901	Especificações para máx. potência necessária adicionada.
105	1945	Números de certificado FM e INMETRO atualizados. Desenhos de instalação atualizados. Versão 9107A incluída no manual. Variante com aprovação UL 913 adicionada. Aprovação CCOE descontinuada.
106	2027	Novo certificado e desenho de instalação FM.
107	2103	Desenhos de instalação ATEX e IECEx atualizados. Aprovação CCC adicionada.

Todos os clientes poderão declarar uma reclamação através do telefone 0XX19-3429-7890 ou email suporte@tsie.com.br ou pelo site: <http://technosupply.com.br/suporte-tecnico>

We are near you, *all over the world*

Our trusted red boxes are supported wherever you are

All our devices are backed by expert service and a 5-year warranty. With each product you purchase, you receive personal technical support and guidance, day-to-day delivery, repair without charge within the warranty period and easily accessible documentation.

We are headquartered in Denmark, and have offices and authorized partners the world over. We are a local

business with a global reach. This means that we are always nearby and know your local markets well. We are committed to your satisfaction and provide PERFORMANCE MADE SMARTER all around the world.

For more information on our warranty program, or to meet with a sales representative in your region, visit prelectronics.com.

Beneficie-se hoje do conceito *PERFORMANCE MADE SMARTER*

A PR electronics é a empresa líder em tecnologia especializada em tornar os controles de processos industriais mais seguros, mais confiáveis e mais eficientes. Desde 1974 temos nos dedicado a aperfeiçoar nossa principal competência de inovar tecnologia de alta precisão com baixo consumo de energia. Esta dedicação continua a estabelecer novos padrões para os produtos que se comunicam, monitoram e ligam os pontos de medição do processo de nossos clientes para os seus sistemas de controle de processo.

Nossas tecnologias inovadoras e patenteadas são derivadas de nossas extensivas instalações de P & D e nosso profundo conhecimento das necessidades e processos de nossos clientes. Somos guiados por princípios de simplicidade, foco, coragem e excelência, permitindo que algumas das maiores empresas do mundo possam alcançar seus resultados. PERFORMANCE MADE SMARTER.